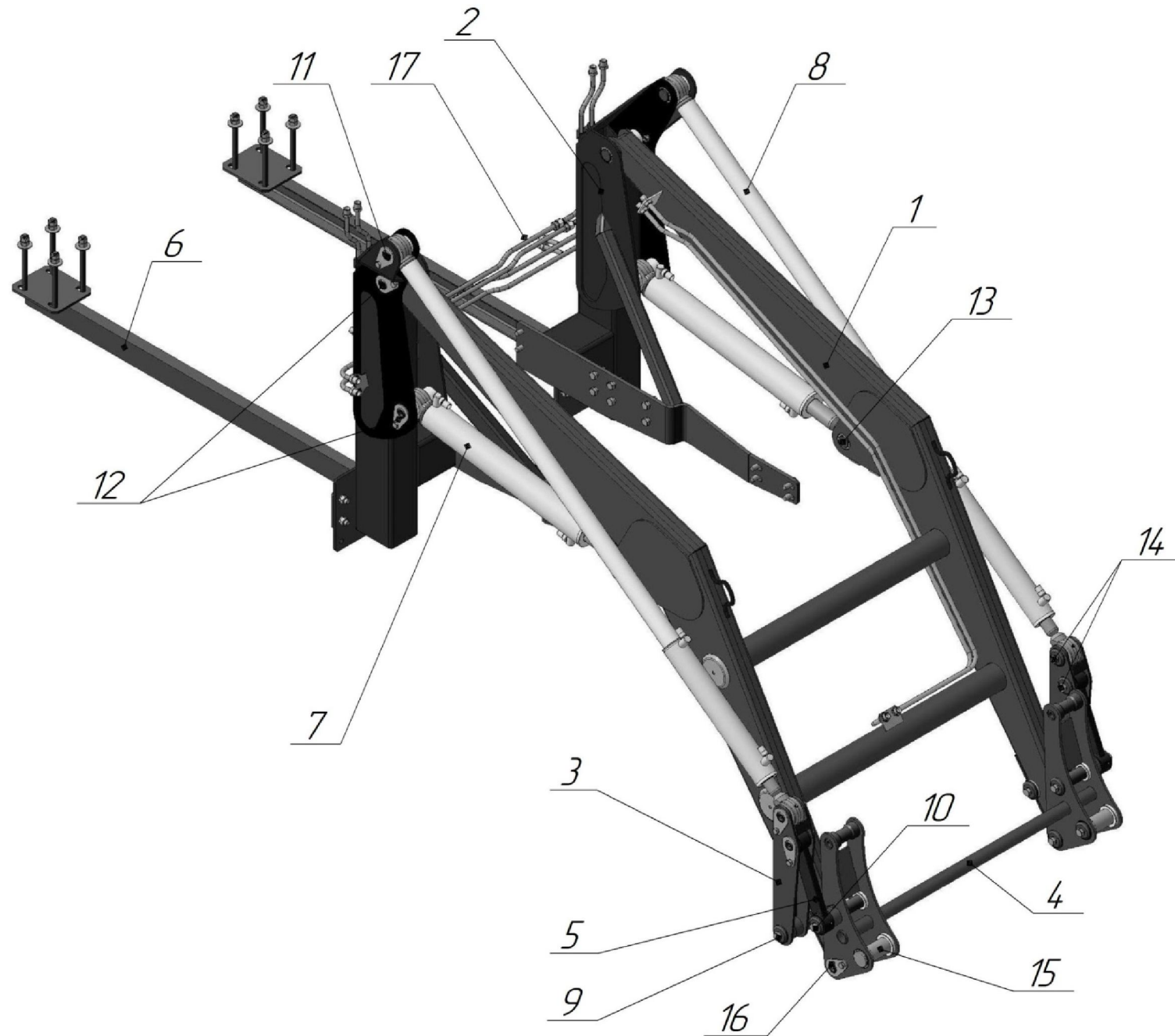
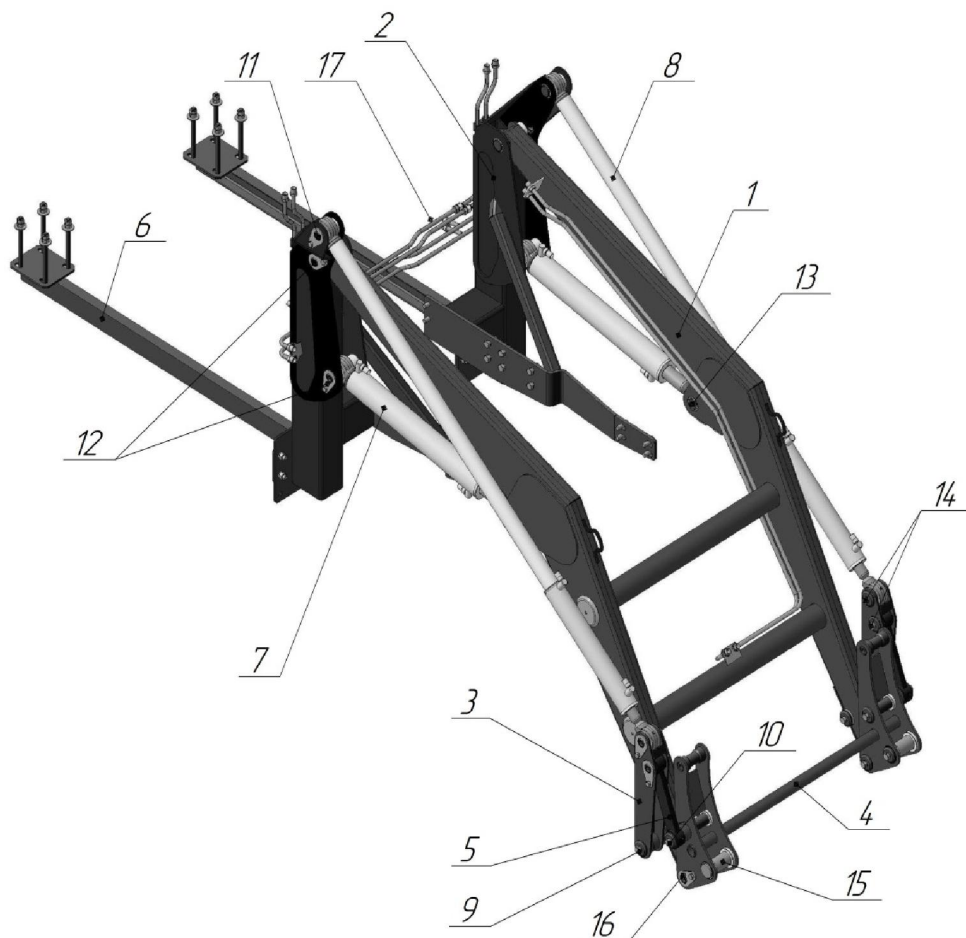


Оборудование навесное фронтально-погрузочное ПФН-0,38М



№ п/п	Наименование деталей	№ п/п	Наименование деталей
1	2	4	5
1	Стрела ПФН-100.01.000М СБ	15	Палец ПФН-100.010М СБ д51мм, 129мм, М16 2шт.
2	Стойка правая ПФН-100.10.000М СБ	16	Палец ПФН-100.32.000-01М СБ Д40мм, 130мм , 2шт
	Стойка левая ПФН-100.10.000М-01 СБ	17	Комплект трубопроводов ПФН-0,38М (без доп.развод)
3	Рычаг в сборе ПФН-100.02.000М СБ правый	18	Дополнительная гидроразводка ПФН-0,38М
	Рычаг в сборе ПФН-100.02.000М-01 СБ левый		Трубка упр. смен. INSTR. ПФН-100.12.01.000 СБ 1шт.
4	Быстросмен ПФН-100.04.000М СБ		Трубка упр. смен. инс ПФН-100.12.01.000-01 СБ 1шт.
4а	Быстросмен в сборе ПФН-100.04.000М-01 СБ		Трубка стреловых цил. ПФН-100.12.02.000СБ 2шт.
5	Тяга ПФН-100.07.000 СБ (железо)		Трубка ковшевых цил. ПФН-100.12.03.000СБ 1шт.
6	Распорка ПФН-0.9М.03.000 СБ		Трубка ЦГ ПФН-100.12.04.000 СБ 1шт.
7	ЦГ-ПМК-80.55.560.925-К2-УР15-01В		Трубка ЦГ ПФН-100.12.04.000-01 СБ 1шт.
8	ЦГ-ПМК-63.40.400.2105-КК2-УР15-03В		Трубка ковшевых г/ц ПФН-100.12.03.000-01 СБ 1шт.
9	Палец ступенчатый ПФН-100.30.000М СБ д40, L-196 мм 2шт.		Комплект ЗИП ПФН-0,38М
10	Палец ступенчатый ПФН-100.30.000-01М СБ д40мм, L196мм 2шт.		Комплект ЗИП ПФН-0,38М-01 (без шлангов)
11	Палец ПФН-100.31.000-03М СБ д40мм, 100мм, 2шт.		Комплект РВД ПФН-0,38М
12	Палец ПФН-100.31.000-05М СБ 147мм 4шт.		
13	Палец ПФН-100.31.000-01М СБ 90мм 2шт.		
14	Палец ПФН-100.32.000М СБ 80мм, М16 4шт.		

Оборудование навесное фронтально-погрузочное ПФН-0,38М



№ п/п	Наименование деталей	Цена с НДС рос. руб.	Примечания
1	2	3	4
1	Стрела ПФН-100.01.000М		
2	Стойка ПФН-100.10.000М(-01) (правая и левая)		
3	Рычаг в сборе ПФН-100.02.000М		
4	Быстросмен ПФН-100.04.000М		
4а	Быстросмен в сборе ПФН-100.04.000-01 СБ		
5	Тяга ПФН-100.07.000		
6	Распорка ПФН-0,9М.03.000(-01) (правая и левая)		
7	Гидроцилиндр ЦГ-ПМК-80.55.560.925-К2-УР15-01Л		
8	Гидроцилиндр ЦГ-ПМК-63.40.400.2105-К1К2-УР15-01Л		
9	Палец ПФН-100.30.000М (ступенчатый, $\phi 40$, L=196)		
10	Палец ПФН-100.30.000-01М (ступенчатый, $\phi 40$, L=196)		
11	Палец ПФН-100.31.000-03М ($\phi 40$, L=100)		
12	Палец ПФН-100.31.000-05М ($\phi 40$, L=145)		
13	Палец ПФН-100.31.000-01М ($\phi 40$, L=85)		
14	Палец ПФН-100.32.000М ($\phi 40$, L=80, резьба М16)		
15	Палец ПФН-100.010М ($\phi 51$, L=129, резьба М16)		
16	Палец ПФН-100.32.000-01М ($\phi 40$, L=130, резьба М16)		
17	Комплект трубопроводов ПФН-0,38М		
18	Дополнительная гидроразводка ПФН-0,38М		
19	Трубка управления сменным навесным инструментом ПФН-100.12.01.000СБ		
20	Трубка управления сменным навесным инструментом ПФН-100.12.01.000-01СБ		
21	Трубка стреловых гидроцилиндров ПФН-100.12.02.000СБ		
22	Трубка ковшевых гидроцилиндров ПФН-100.12.03.000СБ		
23	Трубка гидроцилиндров ПФН-100.12.04.000СБ		
24	Трубка гидроцилиндров ПФН-100.12.04.000-01СБ		
25	Пластина ПФН-100.12.001 (бабочка)		
26	Ниппель конический ПФН-100.12.002 (L=28)		
27	Ниппель конический ПФН-100.12.002-01 (L=35)		
28	Ниппель Н12-20.00 (L=32,2)		
29	Ниппель Н12-20.01 (L=28,2)		